



# Опрессовочный насос для гидравлических испытаний

Модель HSY30/5

ПАСПОРТ



## **Технические данные**

Емкость бака	12 л
Диапазон испытаний	0-60бар, деление шкалы 1 бар 0-860 psi, деление шкалы 20 psi 0-6МПа, деление шкалы 0,1 МПа
Максимальное давление	60 бар
Объем всасывания	45мл/такт
Габариты	500 × 190 × 140 мм
Вес	7,8 кг
Подсоединение шланга	R1/2"

## **1. Инструкция по применению**

- ① Подключите шланг ВД к выходу R1/2" на насосе, другой конец шланга к тестируемому контуру.
- ② Заполните систему жидкостью и стравите воздух
- ③ Возвратно-поступательным движением рукоятки приводите в движение поршень для закачивания жидкости, пока показания манометра не достигнут необходимого давления, и затем начинайте испытание. Если давление превышает необходимый показатель, отрегулируйте его при помощи перепускного гидроклапана до необходимого значения.
- ④ После работы подождите, пока давление не спадет полностью, затем отключите насос от тестируемого контура.

## **2. Примечание**

- ① Насос может использоваться только для точной и быстрой проверки давления, а также герметичности трубопроводных систем и резервуаров в водопроводных, отопительных и сантехнических системах, в системах сжатого воздуха, паровых, охладительных и масляных установках, на котельных и при строительстве напорных резервуаров. Использование не по назначению может привести к серьезным несчастным случаям.

## **3. Правила техники безопасности**

- a) Не прокачивайте легковоспламеняющиеся или взрывоопасные жидкости, такие как бензин, жидкое топливо, керосин и т.д. Не используйте устройство во взрывоопасной атмосфере.
- b) Проверяйте шланг на наличие повреждений и на степень изношенности

перед каждым применением. Убедитесь, что все соединения герметичны и надежны.

- с) Перед началом техобслуживания отключите все источники питания. Убедитесь, что давление отсутствует во всех узлах устройства. Слейте все жидкости из устройства и осуществите промывку. Трубопровод, шланг и фитинги используйте только в том случае, если они соответствуют или превышают номинал насоса (фунтов/кв. дюйм).

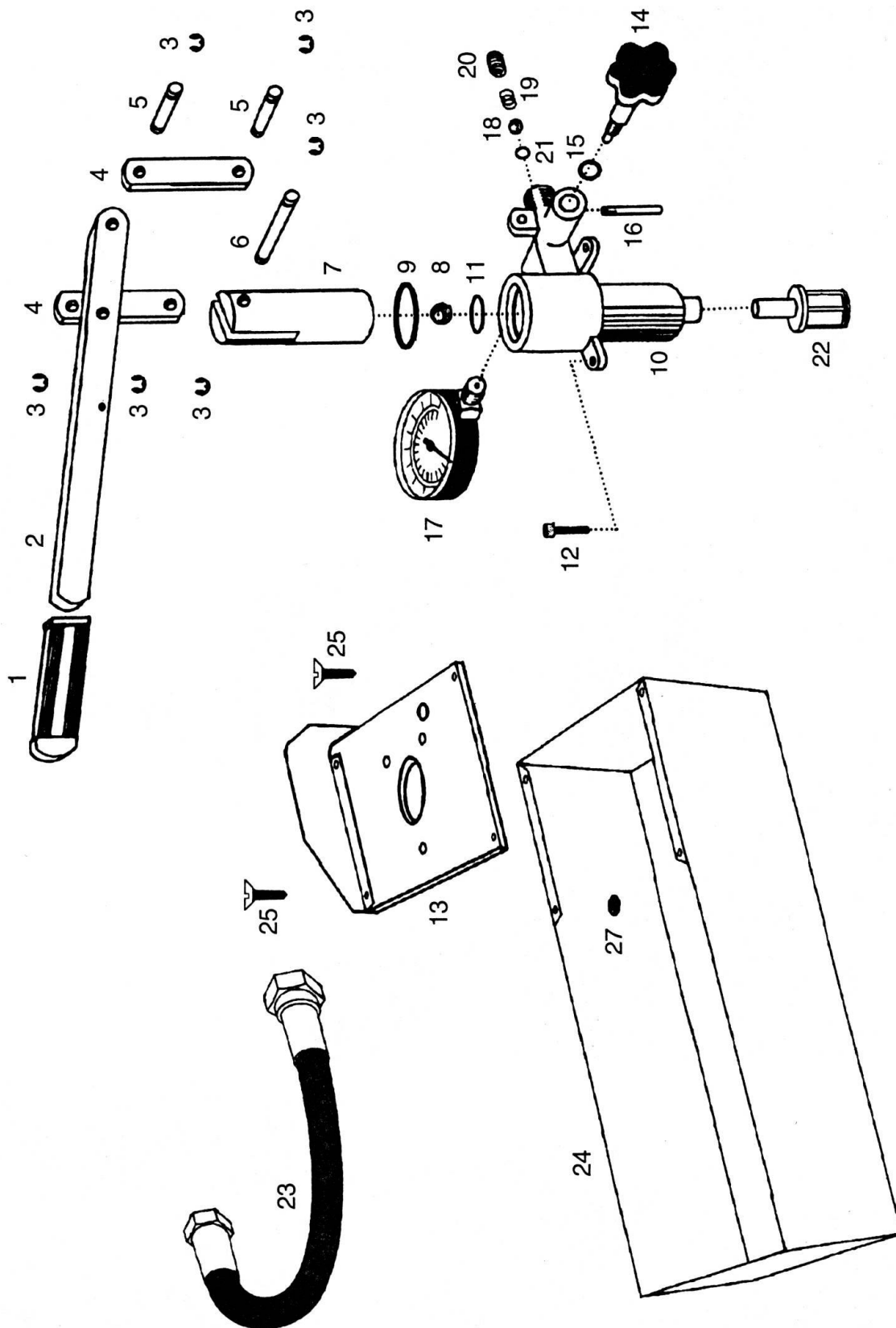
### **3. Гарантийные обязательства**

Фирма Hongli предоставляет гарантию на опрессовочный насос HSY30-5 в течение 12 месяцев с даты продажи.

Повреждения, вызванные естественным износом, перегрузкой или неправильной эксплуатацией, не покрываются настоящей гарантией.

# СХЕМА ДЕТАЛИРОВКИ НАСОСА ДЛЯ ИСПЫТАНИЙ МОДЕЛИ

HSY30/5



## Обозначения на схеме

1	Рукоятка	14	Обратный клапан
2	Рычаг	15	Кольцо круглого сечения
3	Стопорное кольцо	16	Рециркуляция
4	Планка	17	Манометр
5	Штифт	18	Шарик (напорная сторона)
6	Ось	19	Пружина (напорная сторона)
7	Поршень	20	Резьбовая втулка
8	Шарик (всасывающая сторона)	21	Кольцо круглого сечения
9	Кольцо круглого сечения	22	Фильтр
10	Корпус насоса	23	Шланг высокого давления
11	Кольцо круглого сечения	24	Бак
12	Винт	25	Винт шестигранный
13	Держатель	27	Гайка шестигранная